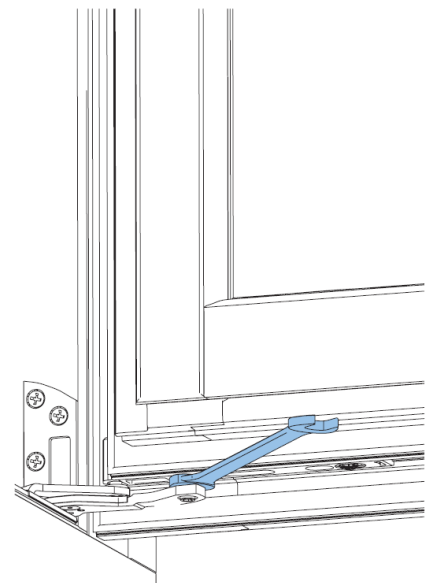
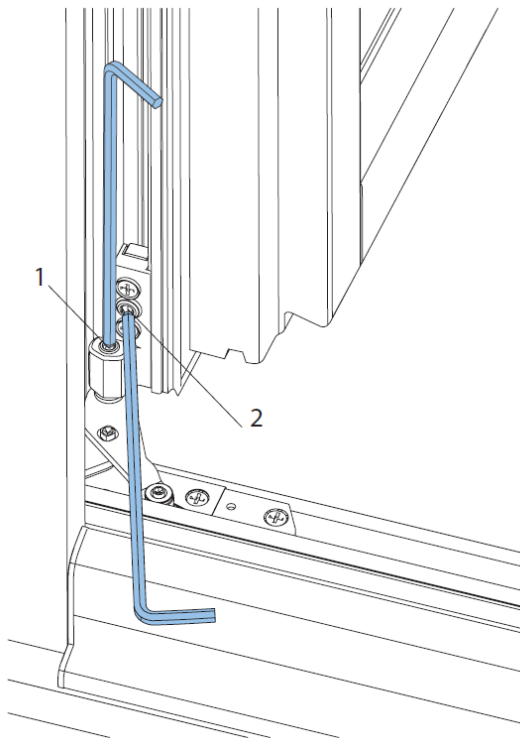


Stelmogelijkheden Winkhaus Topstar (verdekt beslag)

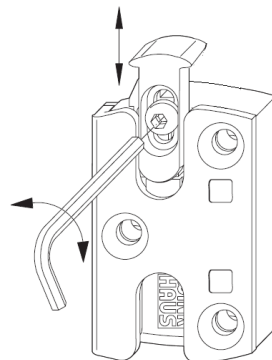
Het onder scharnier is met inbussleutel (SW4) als volgt af te stellen.

1. Hoogteverstelling + 2 mm / - 1,5 mm
2. Zijdelingse verstelling + 2,5 mm / - 1,5 mm



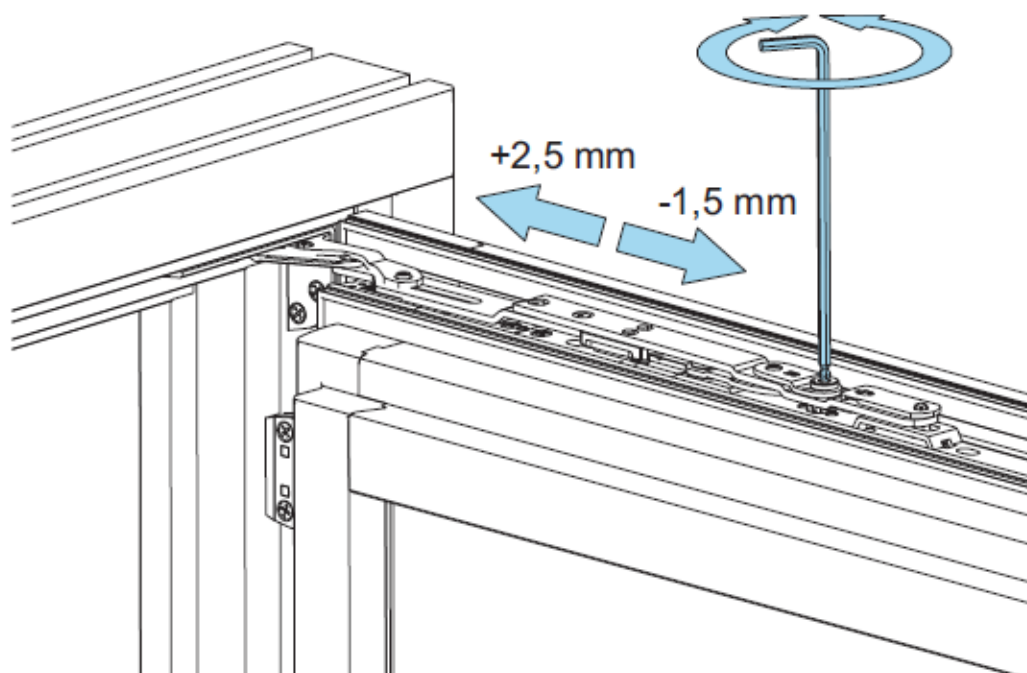
Met steeksleutel (SW10) kan je de aantrekverstelling $\pm 0,8$ mm stellen.

Mocht de hefhebel / anti-fout bediening de pal in de sluitplaat niet raken dan is óf het raam te hoog opgewigd, óf de sluitplaat te laag gemonteerd. Voor een klein verschil is de pal te stellen.

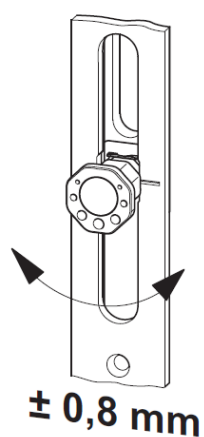


⬡ 2,5 mm

Het bovenscharnier is verticaal te stellen

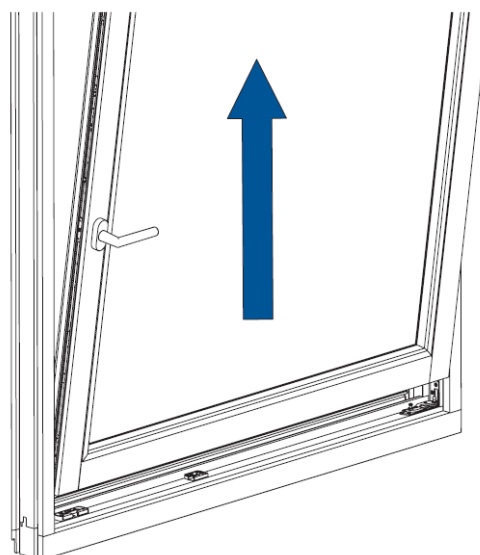
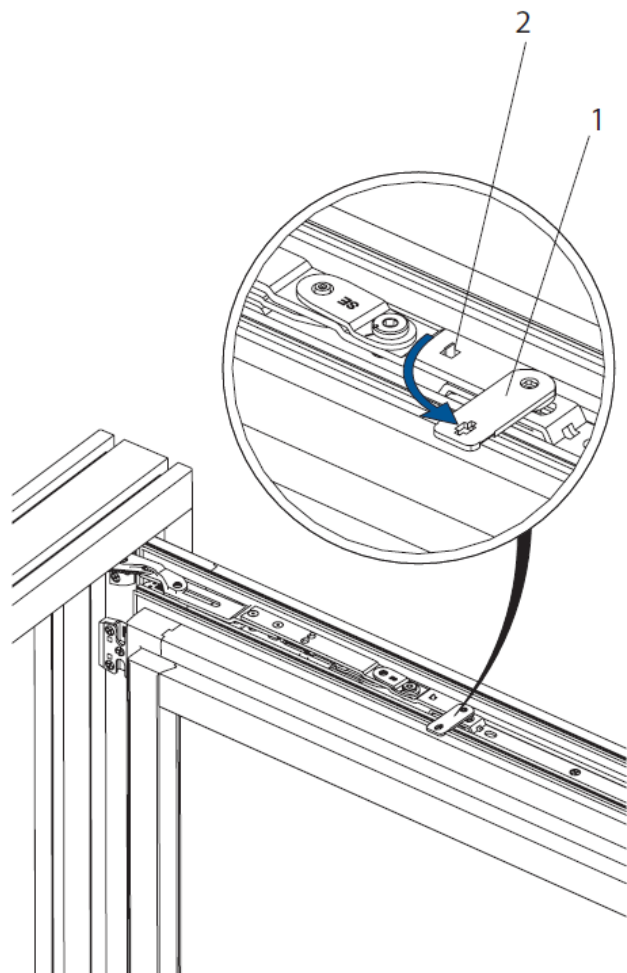


Door de rolnokken te draaien kan de druk op het rubber strakker en losser worden gesteld voor bijvoorbeeld plaatsing van een inzethor.



Het uitnemen van het draaideel

Druk de veiligheidsveer met een schroevendraaier in (2) en draai gelijktijdig de inhangbeveiliging 90°
Til vervolgens het draaideel omhoog uit het onder scharnier.



Let op, draaidelen met glas kunnen erg zwaar zijn vraag om hulp bij het uittillen.